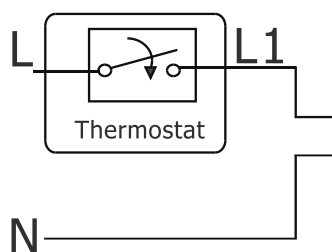
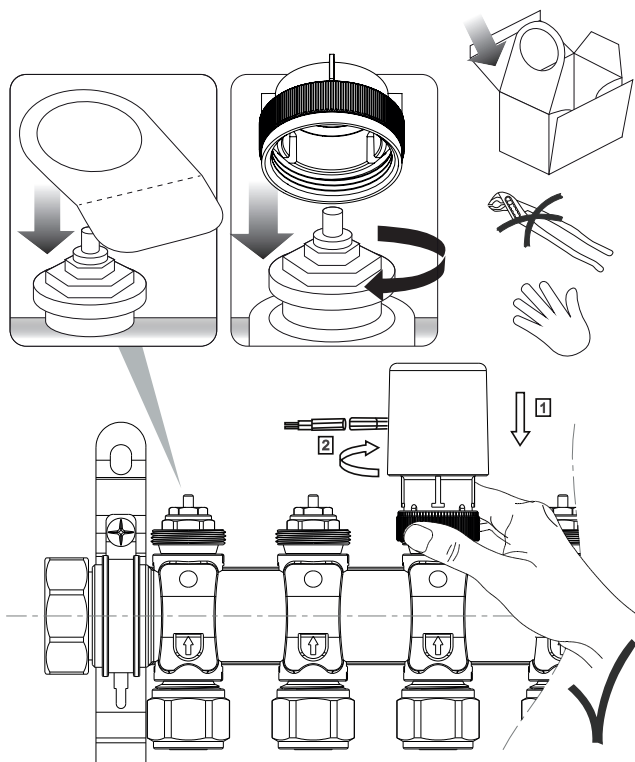


# SALUS

## MONTAŻ



**230V**

V= 230V

P= 2W

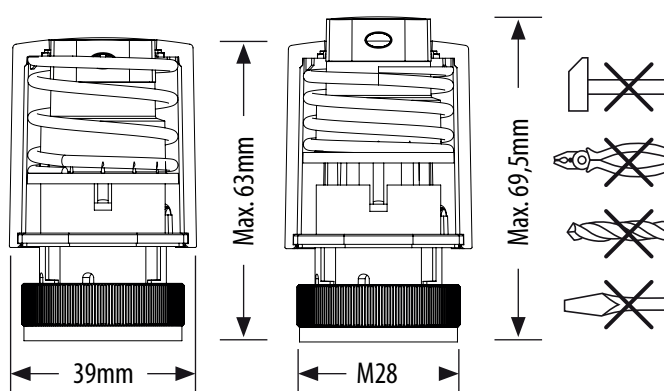
IMAX= 200mA - 200mS

IP54

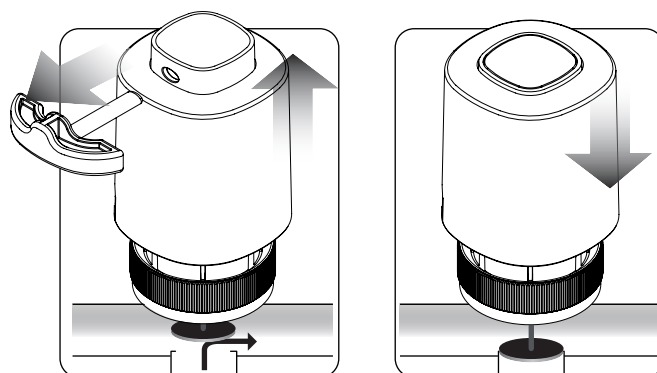
5-60 °C

F= 100N+10%

**Max. Skok - 4mm**



**NC - NORMALLY CLOSED - NORMALNIE ZAMKNIĘTY**  
Funkcja "First Open"



**ZASADA DZIAŁANIA**

