

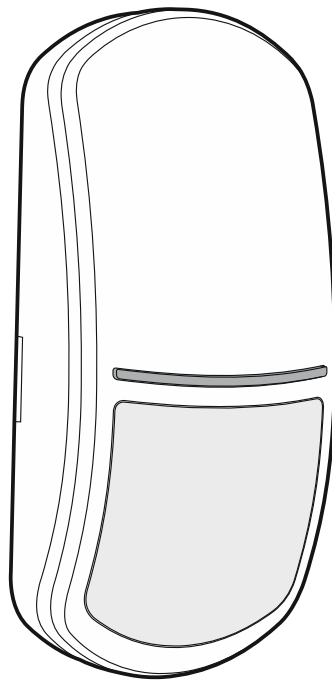
# Satel®

**abox2**

# APD-200

**Bezprzewodowa pasywna czujka podczerwieni**

CE



Wersja oprogramowania 1.00

apd-200\_pl 01/19

SATEL sp. z o.o. • ul. Budowlanych 66 • 80-298 Gdańsk • POLSKA  
tel. 58 320 94 00 • serwis 58 320 94 30 • dz. techn. 58 320 94 20; 604 166 075

[www.satel.pl](http://www.satel.pl)

## WAŻNE

Urządzenie powinno być instalowane przez wykwalifikowany personel.

Przed przystąpieniem do montażu należy zapoznać się z instrukcją.

Wprowadzanie w urządzeniu jakichkolwiek modyfikacji, które nie są autoryzowane przez producenta, lub dokonywanie samodzielnych napraw skutkuje utratą uprawnień wynikających z gwarancji.

Tabliczka znamionowa urządzenia jest umieszczona na podstawie obudowy.

Firma SATEL stawia sobie za cel nieustanne podnoszenie jakości swoich produktów, co może skutkować zmianami w ich specyfikacji technicznej i oprogramowaniu. Aktualna informacja o wprowadzanych zmianach znajduje się na naszej stronie internetowej.

Proszę nas odwiedzić:

<http://www.satel.pl>

**SATEL sp. z o.o. niniejszym oświadcza, że typ urządzenia radiowego APD-200 jest zgodny z dyrektywą 2014/53/UE. Pełny tekst deklaracji zgodności UE jest dostępny pod następującym adresem internetowym: [www.satel.eu/ce](http://www.satel.eu/ce)**

W instrukcji mogą wystąpić następujące symbole:



- uwaga;



- uwaga krytyczna.

Czujka APD-200 umożliwia wykrycie ruchu w chronionym obszarze. Przeznaczona jest do pracy w ramach dwukierunkowego systemu bezprzewodowego ABAX 2 / ABAX. Instrukcja dotyczy czujki z wersją oprogramowania 1.0 (lub nowszą), która obsługiwana jest przez:

- ABAX 2:
  - kontroler ACU-220 / ACU-280,
  - retransmitter ARU-200.
- ABAX:
  - kontroler ACU-120 / ACU-270 (wersja oprogramowania 5.04 lub nowsza),
  - retransmitter ARU-100 (wersja oprogramowania 2.02 lub nowsza),
  - centralę INTEGRA 128-WRL (wersja oprogramowania 1.19 lub nowsza oraz wersja oprogramowania procesora obsługującego system ABAX 3.10 lub nowsza).

## 1 Właściwości

---

- Podwójny pyroelement.
- Cyfrowy algorytm detekcji ruchu.
- Cyfrowa kompensacja temperatury.
- Możliwość włączenia / wyłączenia kontroli strefy podejścia.
- Możliwość wymiany soczewki na kurtynową lub dalekiego zasięgu.
- Szyfrowana dwukierunkowa komunikacja radiowa w paśmie częstotliwości 868 MHz (standard AES w przypadku systemu ABAX 2).
- Dywersyfikacja kanałów transmisji – 4 kanały umożliwiające automatyczny wybór tego, który pozwoli na transmisję bez interferencji z innymi sygnałami w paśmie częstotliwości 868 MHz (tylko w przypadku systemu ABAX 2).
- Zdalna aktualizacja oprogramowania czujki (tylko w przypadku systemu ABAX 2).
- Zdalne konfigurowanie.
- Wbudowany czujnik temperatury (pomiar temperatury w zakresie od -10°C do +55°C).
- Diody LED do sygnalizacji.
- Nadzór układu detekcji ruchu.
- Opcja „ECO” umożliwiająca wydłużenie czasu pracy na baterii (tylko w przypadku systemu ABAX 2).
- Kontrola stanu baterii.
- Ochrona sabotażowa przed otwarciem obudowy i przed oderwaniem od podłoża.
- Regulowany uchwyt montażowy w zestawie.

## 2 Dane techniczne

---

Pasma częstotliwości pracy .....	868,0 MHz ÷ 868,6 MHz
Zasięg komunikacji radiowej (w terenie otwartym)	
ABAX 2	
ACU-220 .....	do 2000 m
ACU-280 .....	do 1600 m
ABAX.....	do 500 m
Bateria .....	CR123A 3 V
Czas pracy na baterii .....	do 2 lat

Pomiar temperatur w zakresie .....	-10°C...+55°C
Dokładność pomiaru temperatury .....	±1°C
Pobór prądu w stanie gotowości .....	70 µA
Maksymalny pobór prądu .....	12 mA
Wykrywalna prędkość ruchu .....	0,3...3 m/s
Czas rozruchu .....	35 s
Zalecana wysokość montażu .....	2 m...2,4 m
Obszar detekcji .....	15 m x 24 m, 90°
Spełniane normy .....	EN50131-1, EN50130-4, EN50130-5
Stopień zabezpieczenia wg EN50131-2-2 (montaż bezpośrednio do ściany).....	Grade 2
Klasa środowiskowa wg EN50130-5.....	II
Zakres temperatur pracy .....	-10°C...+55°C
Maksymalna wilgotność .....	93±3%
Wymiary .....	62 x 137 x 42 mm
Masa .....	132 g

### 3 Opis

---

#### Komunikacja radiowa

Czujka łączy się z kontrolerem / centralą w regularnych odstępach czasu, aby poinformować o swoim stanie (komunikacja okresowa). Dodatkowa komunikacja może być skutkiem alarmu (patrz: „Tryby pracy”).

#### Alarmy

Czujka zgłasza alarm:

- po wykryciu ruchu w chronionym obszarze,
- po wykryciu uszkodzenia układu detekcji ruchu,
- po otwarciu styku sabotażowego (alarm sabotażowy).

#### Tryby pracy

**Aktywny** – informacja o alarmie sabotażowym i alarmie po wykryciu ruchu wysyłana jest natychmiast.

**Pasywny** – tylko informacja o alarmie sabotażowym wysyłana jest natychmiast. Tryb ten wydłuża czas pracy baterii.

Tryb pracy czujki jest włączany zdalnie. Jeżeli czujka pracuje w systemie alarmowym INTEGRA / VERSA, tryb pracy może być uzależniony od stanu strefy (strefa nie czuwa – tryb pasywny; strefa czuwa – tryb aktywny). Więcej informacji znajdziesz w instrukcji kontrolera ABAX 2 / ABAX/ centrali INTEGRA 128-WRL.

#### Tryb oszczędzania energii (ECO)

Jeżeli chcesz wydłużyć czas pracy na baterii, możesz włączyć w czujce opcję „ECO”. Gdy opcja „ECO” jest włączona, okresowa komunikacja odbywa się co 3 minuty. Dzięki temu czas pracy na baterii może się wydłużyć nawet czterokrotnie. Opcja jest dostępna tylko w systemie ABAX 2. Czujka z włączoną opcją „ECO” spełnia wymagania normy EN50131-2-2 dla Grade 2.

## Tryb testowy

Tryb testowy ułatwia testowanie czujki, ponieważ włączone są diody LED. Sposób uruchomienia i zakończenia trybu testowego opisany jest w instrukcji kontrolera ABAX 2 / ABAX / centrali INTEGRA 128-WRL.

## Diody LED

Diody LED migają przez około 35 sekund od włożenia baterii, sygnalizując rozruch czujki. Diody LED działają też w trybie testowym, w którym sygnalizują:

- okresową komunikację – krótki błysk (80 milisekund),
- alarm – świecą przez 2 sekundy.

## Nadzór układu detekcji ruchu

Gdy układ detekcji ruchu zacznie działać nieprawidłowo, czujka zgłosi alarm w czasie okresowej komunikacji. Alarm będzie trwał do czasu usunięcia usterki (długie naruszenie).

## Kontrola stanu baterii

Gdy napięcie baterii jest niższe od 2,75 V, w trakcie każdej transmisji wysyłana jest informacja o słabej baterii.



*W reakcji na spadek napięcia baterii poniżej 2,75 V, w czujce automatycznie obniżana jest czułość czujnika podczerwieni w celu wyeliminowania fałszywych alarmów.*

## Moduł elektroniki

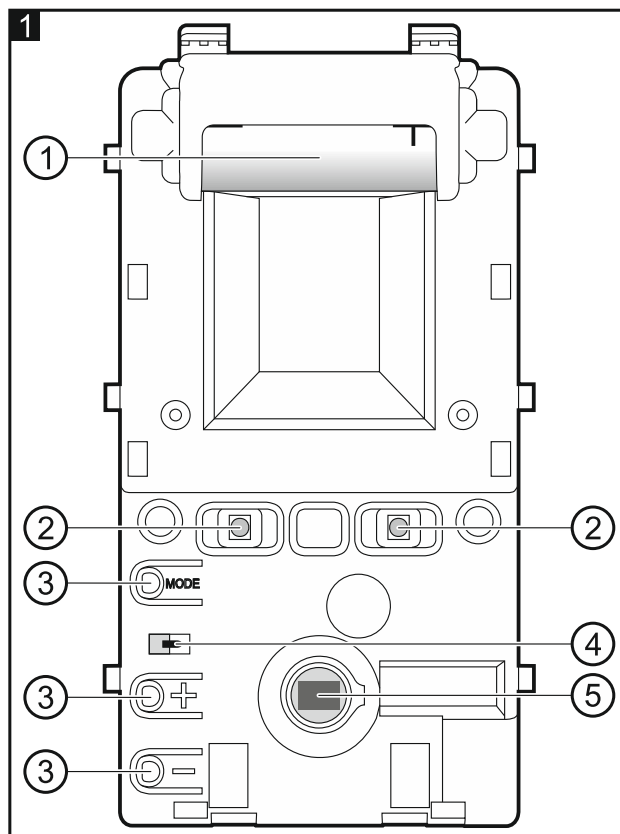


**Nie zdejmuj plastikowej osłony z płytki elektroniki, aby nie uszkodzić elementów umieszczonych na płytce.**

**Nie dotykaj pyroelementu, aby go nie zabrudzić.**

- ① bateria litowa CR123A.
- ② dioda LED.
- ③ element niewykorzystywany.
- ④ styk sabotażowy reagujący na otwarcie obudowy.
- ⑤ czujnik PIR (podwójny pyroelement).

Po drugiej stronie modułu elektroniki umieszczony jest styk sabotażowy reagujący na oderwanie podstawy od podłoża.



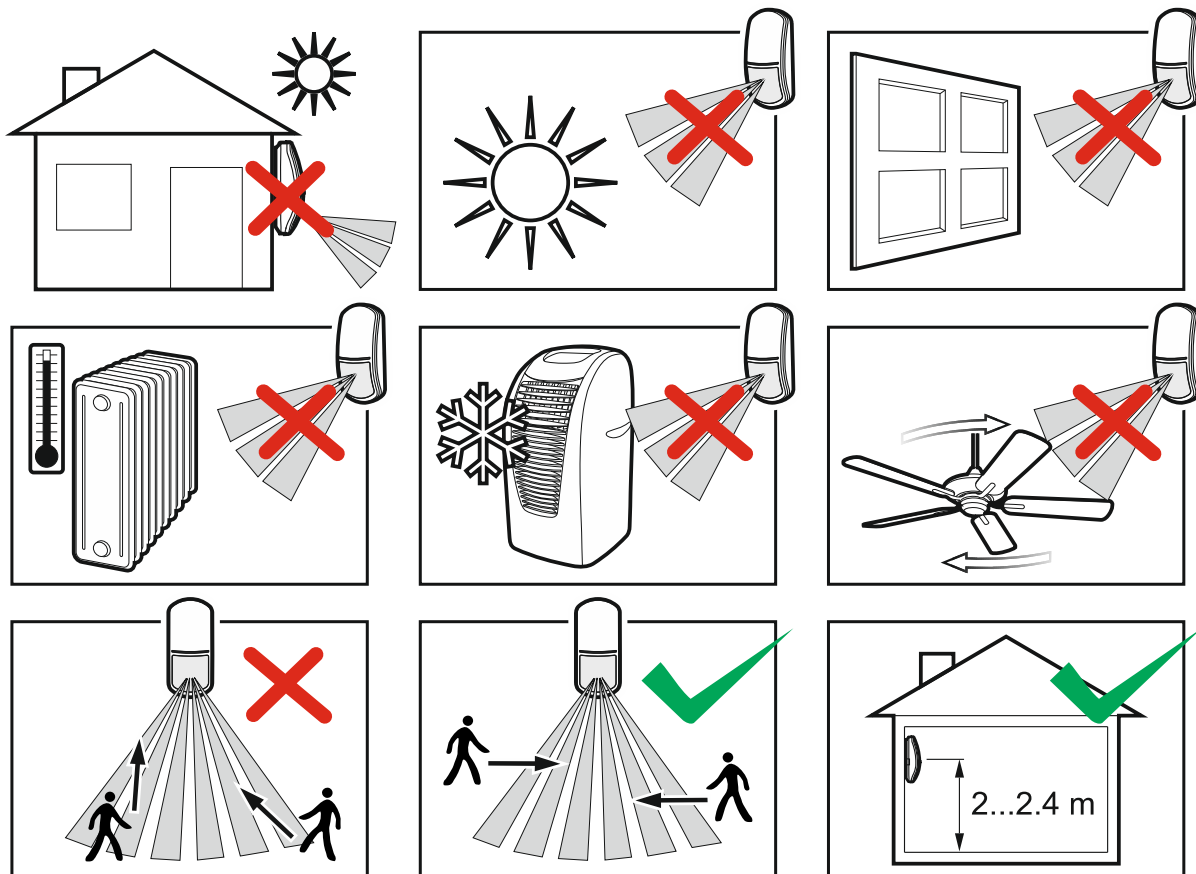
## 4 Montaż



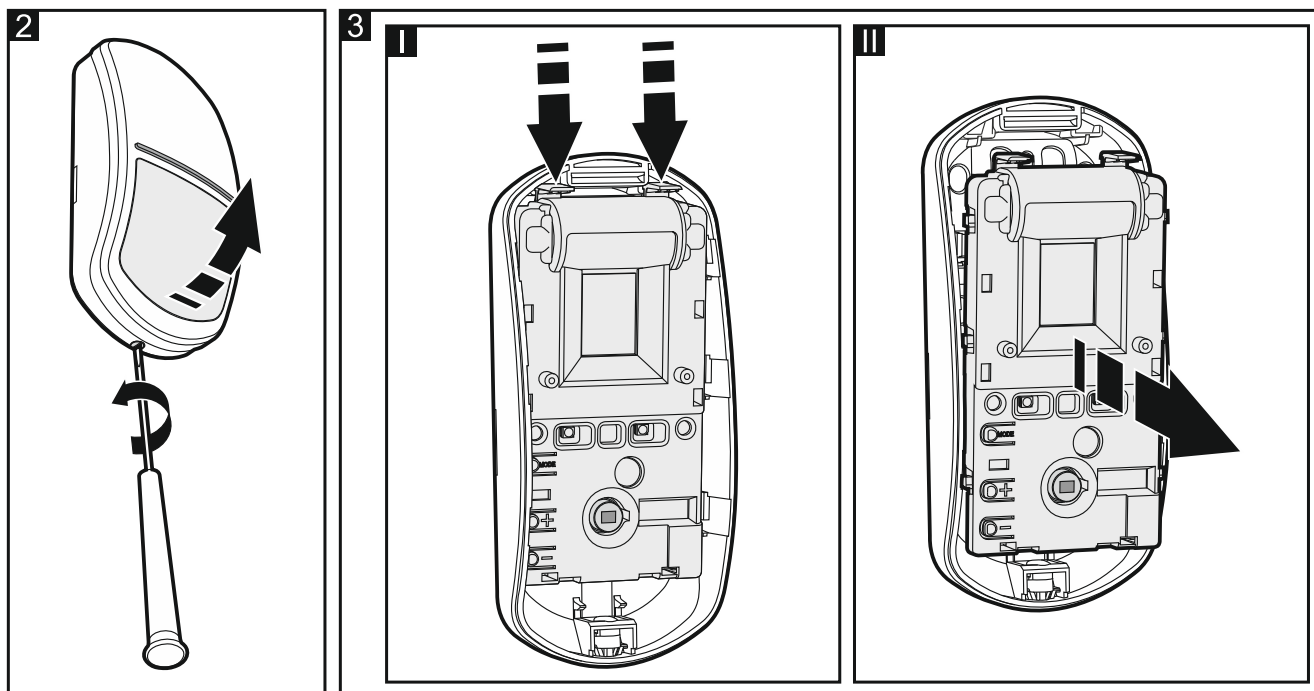
**Istnieje niebezpieczeństwo eksplozji baterii w przypadku zastosowania innej baterii niż zalecana przez producenta lub niewłaściwego postępowania z baterią.**

Zachowaj szczególną ostrożność w trakcie montażu i wymiany baterii. Producent nie ponosi odpowiedzialności za konsekwencje nieprawidłowego montażu baterii.

Zużytych baterii nie wolno wyrzucać, lecz należy się ich pozbywać zgodnie z obowiązującymi przepisami dotyczącymi ochrony środowiska.



1. Otwórz obudowę (rys. 2).
2. Przesuń moduł elektroniczny w dół, aby go odblokować, a następnie wyjmij go z podstawy obudowy (rys. 3).



- Zamontuj baterię i dodaj czujkę do systemu bezprzewodowego (patrz: instrukcja kontrolera ABAX 2 / ABAX lub instrukcja instalatora centrali alarmowej INTEGRA 128-WRL). Naklejka z numerem seryjnym, wymaganym przy rejestracji czujki w systemie, znajduje się na module elektroniki.



*W systemie alarmowym INTEGRA / VERSA czujka jest identyfikowana jako APD-100.*

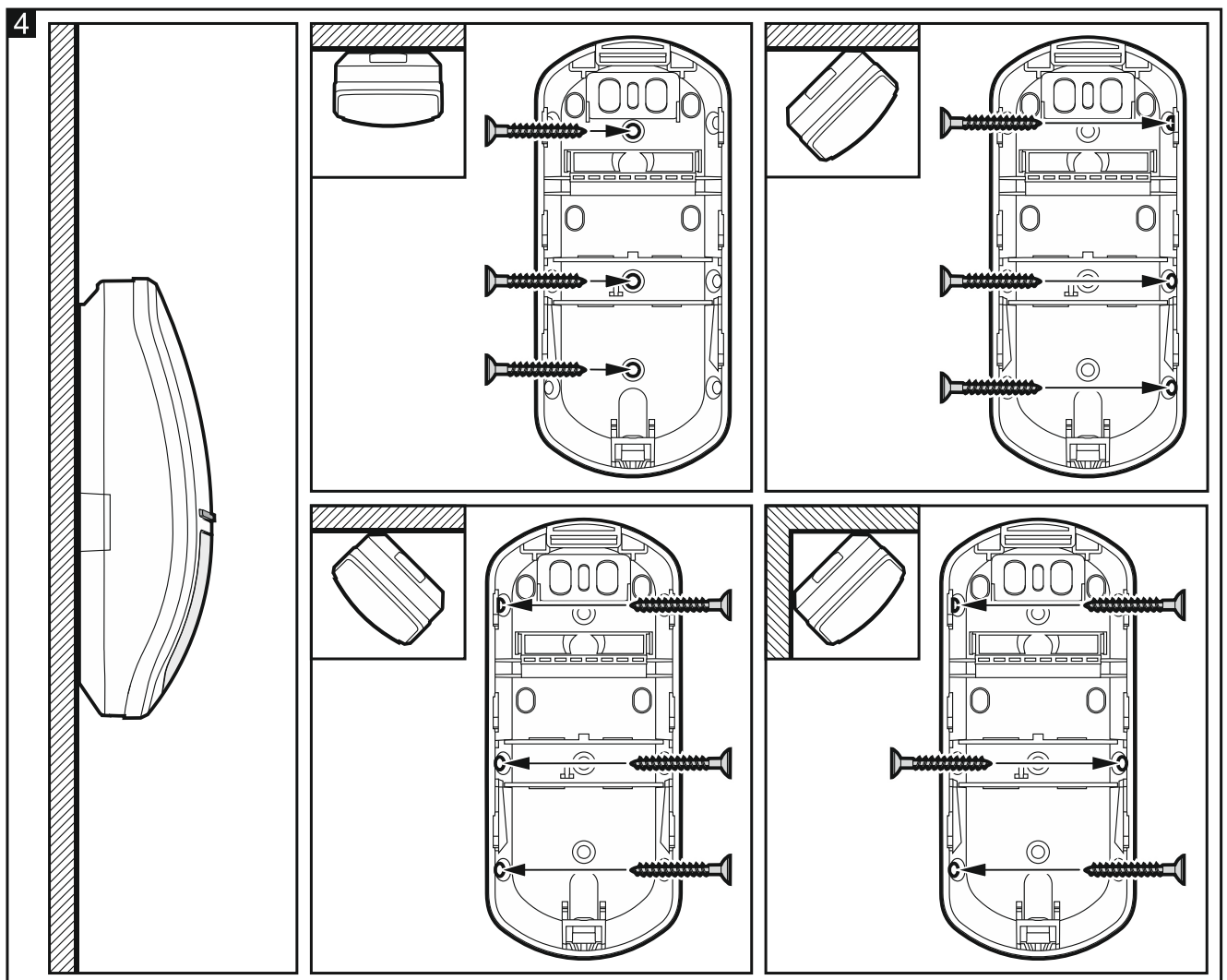
*Równoczesna obsługa czujki przez kontroler ABAX 2 i ABAX / centralę alarmową INTEGRA 128-WRL jest niemożliwa.*

- Umieść moduł elektroniki w podstawie obudowy, a następnie przesunij go w górę, aby go zablokować.
- Zamknij obudowę czujki.
- Umieść czujkę w miejscu przyszłego montażu.
- Sprawdź poziom sygnału odbieranego z czujki przez kontroler ABAX 2 / ABAX lub centralę INTEGRA 128-WRL. Jeżeli będzie niższy niż 40%, wybierz inne miejsce montażu. Czasami wystarczy przesunąć urządzenie o kilkanaście centymetrów, aby uzyskać znaczną poprawę jakości sygnału.



*Tester ARF-200 pozwala sprawdzić poziom sygnału radiowego w miejscu przyszłego montażu bez konieczności umieszczania tam czujki.*

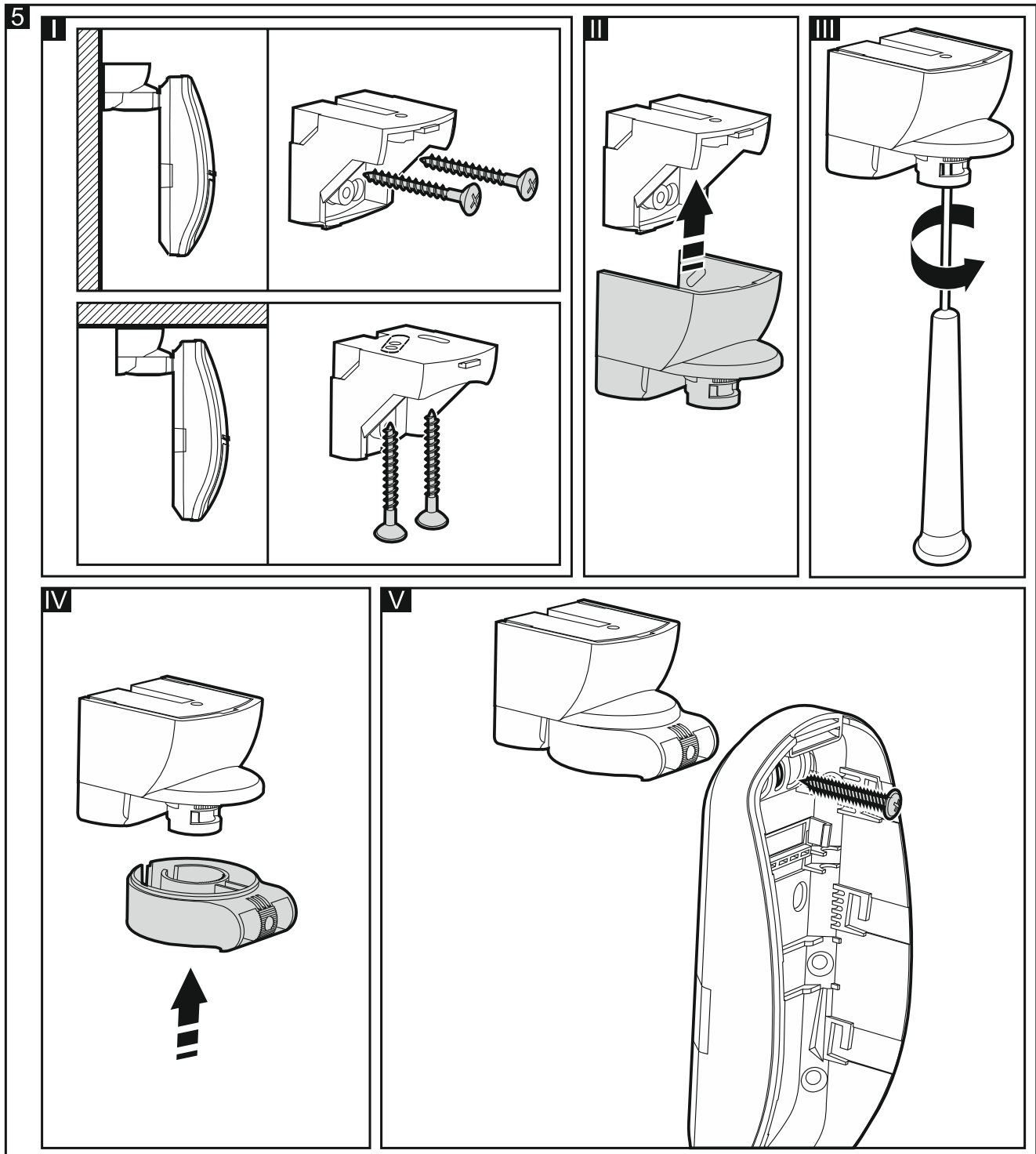
- Otwórz obudowę czujki (rys. 2) i wyjmij moduł elektroniki (rys. 3).
- Wykonaj otwory pod wkręty w podstawie obudowy.



10. Przymocuj podstawę obudowy do ściany (rys. 4) albo uchwytu przykręconego do ściany lub sufitu (rys. 5). Kołki dołączone do urządzenia przeznaczone są do podłoża typu beton, cegła itp. W przypadku innego podłoża (gips, styropian), zastosuj inne, odpowiednio dobrane kołki.



*Nie montuj czujki na uchwycie, jeśli czujka ma spełniać wymagania normy EN50131-2-2 dla Grade 2 (czujka zamontowana na uchwycie spełnia wymagania normy dla Grade 1).*

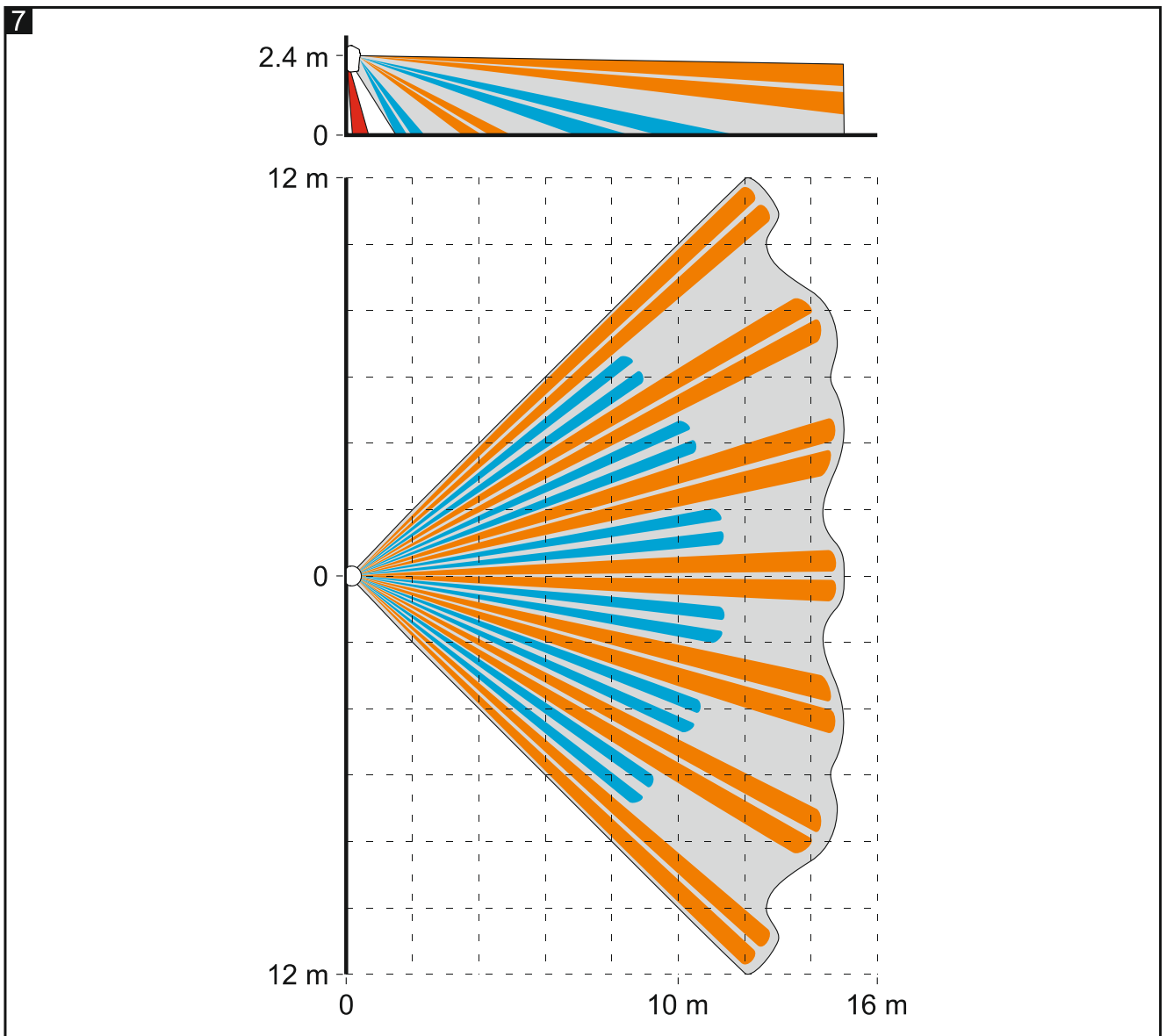
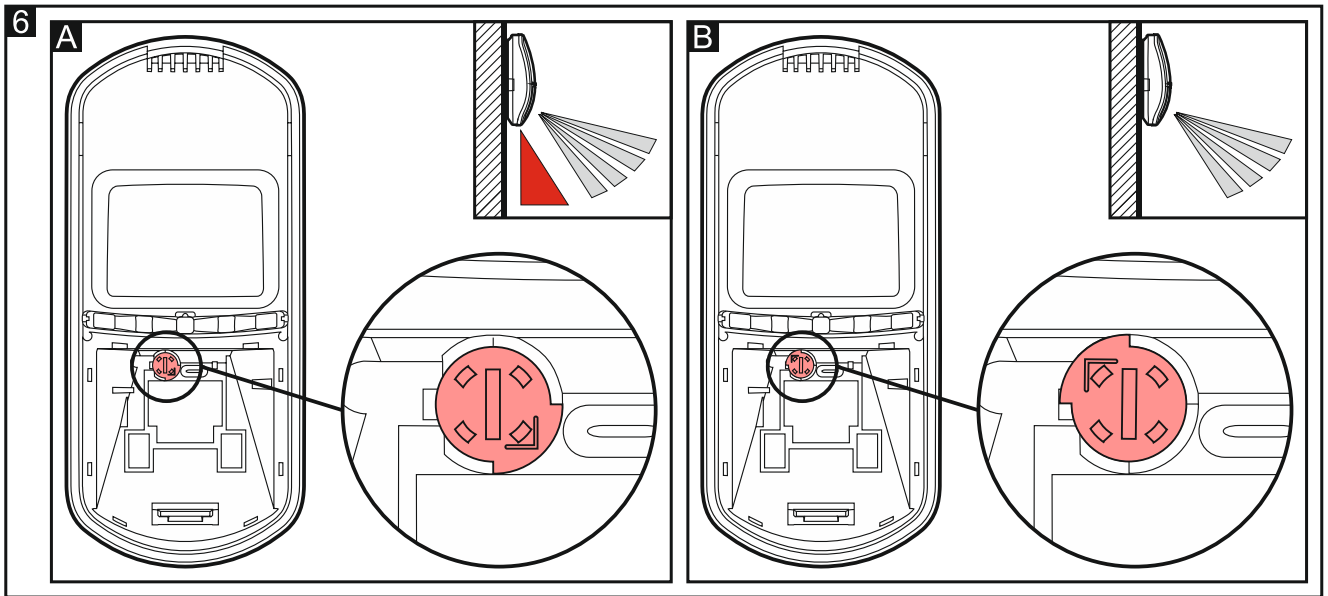


11. Zamocuj moduł elektroniczny w obudowie.



12. Jeżeli czujka ma kontrolować strefę podejścia, pokrętło znajdujące się na wewnętrznej stronie pokrywy obudowy powinno znajdować się w pozycji pokazanej na rysunku 6-A.



Jeżeli czujka NIE ma kontrolować strefy podejścia, ustaw pokrętko w pozycję pokazaną na rysunku 6-B.



13. Zamknij obudowę.

14. Skonfiguruj ustawienia czujki (czułość czujnika podczerwieni itd. – patrz: instrukcja kontrolera ABAX 2 / ABAX / centrali INTEGRA 128-WRL).
15. Uruchom tryb testowy (patrz: instrukcja kontrolera ABAX 2 / ABAX / centrali INTEGRA 128-WRL).
16. Sprawdź, czy poruszanie się w obszarze detekcji czujki spowoduje zaświecenie diod LED. Rysunek 7 przedstawia maksymalny obszar detekcji  i strefę podejścia  czujki zawieszanej na wysokości 2,4 m.



*Rysunek 7 przedstawia obszar detekcji czujki APD-200 z soczewką szerokokątną (WD) Fresnela, która montowana jest w czujce fabrycznie. Soczewkę tę można wymienić na inną, zmieniając w czujce pokrywę obudowy. W ofercie firmy SATEL znajdują się pokrywy z soczewką kurtynową (CT) i z soczewką dalekiego zasięgu (LR).*

17. Zakończ tryb testowy.